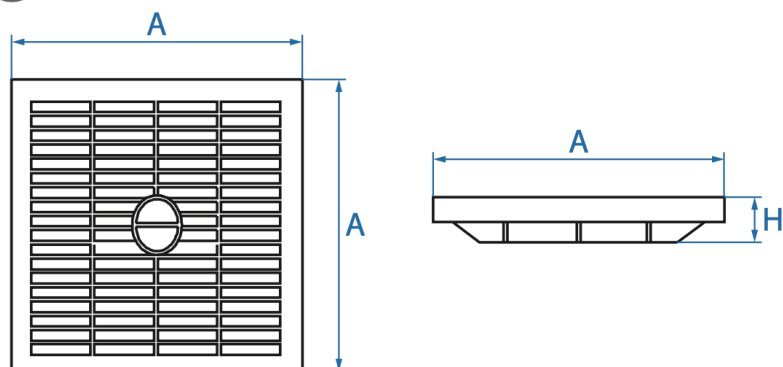
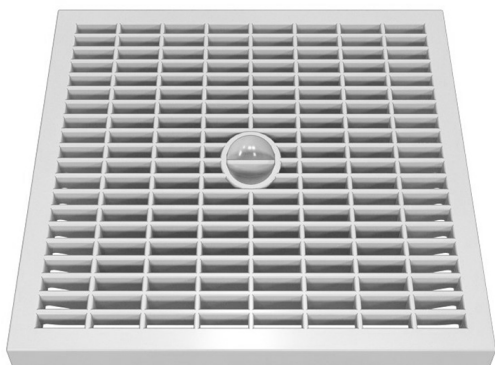


Решетка за дъждоприемна шахта Devorex Xdrain

⑥ GRATING FOR UNIVERSAL DRAIN BOX, PP



Dimensions	A	H	Maximum load
20 X 20 X 20	18,5	2,5	3,3 kN
30 X 30 X 30	28	2,8	6,4 kN
40 X 40 X 40	38	3,3	8,5 kN
55 X 55 X 55	53	5,6	16,5 kN